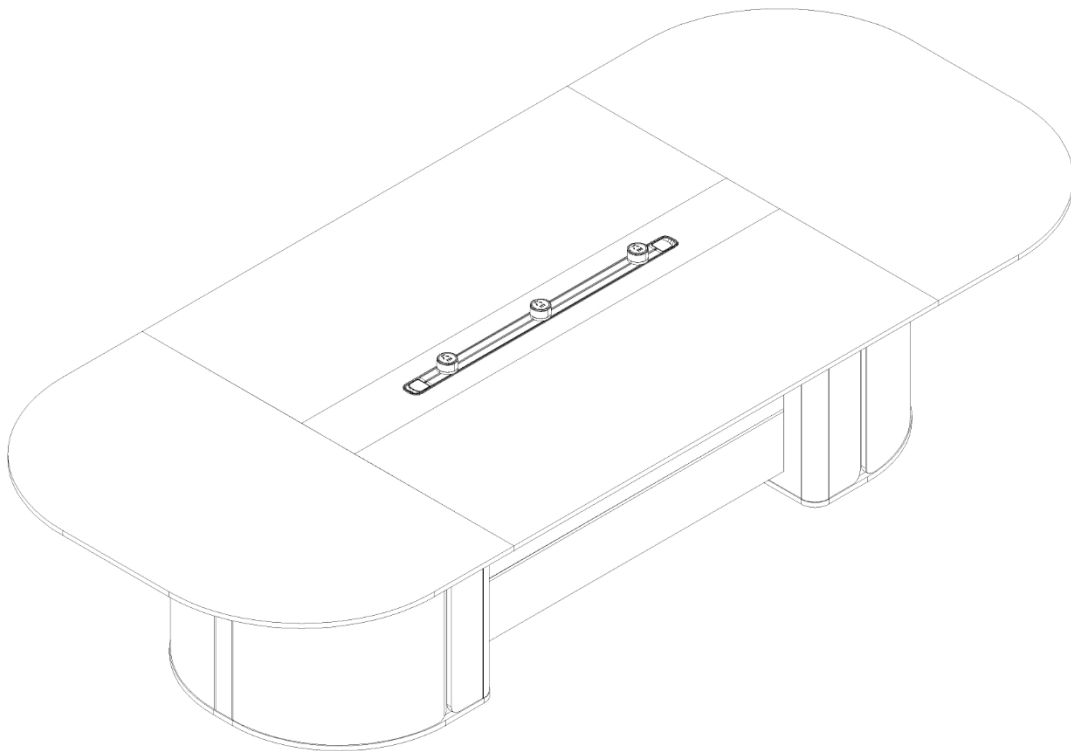


Заседателна маса

ИНСТРУКЦИИ ЗА МОНТАЖ

Благодарим Ви, че закупихте един от нашите продукти. Моля, прочетете внимателно инструкциите за сглобяване преди монтажа (Внимание: Не затягайте винтовете, преди да са поставени всички винтове).



DG15-C0232 Конферентна маса		Размери	Брой в опаковката
		3200Ш*1400Д*750В	

Общи грижи:

-Не излагайте мебелите на пряка слънчева светлина-Използвайте подложки за бюро и подложки за чаши, за да предпазите повърхността от вдлъбнатини, драскотини и влага от горещи или студени течности.

Почистване:

-За почистване избършете повърхността с влажна (не мокра) кърпа или със суха, чиста памучна кърпа без влакна.

ВАЖНО – Моля, прочетете внимателно тези инструкции преди сглобяването.

Дръжте децата и животните далеч от работното място, тъй като малките части могат да предизвикат задушаване, ако бъдат погълнати. Сглобете продукта възможно най-близо до мястото, където ще го поставите (в същата стая).

Сглобете върху мека, равна повърхност, за да избегнете повреда.

Извадете всички детайли от найлоновите торбички и ги разпределете по групи.

Проверете дали разполагате с всички изброени компоненти и инструменти. Уверете се, че имате достатъчно място, на което да разстелете частите преди сглобяването.

Не стъпвайте върху продукта и не поставяйте тежести върху него, тъй като това може да доведе до повреда.

Допълнителният инструмент, който е необходим, е отвертка.

Изхвърлете цялата опаковка внимателно и отговорно.

Сглобяването ще бъде по-лесно, ако се извършва от двама души.

На всеки няколко месеца проверявайте дали няма разхлабени фитинги на това устройство.

Този продукт не трябва да се изхвърля с битовите отпадъци. Занесете го в местния център за събиране на отпадъци.

Как да го използвате безопасно

Разлятите течности трябва да се попиват, а не да се избърсват. Това трябва да се направи веднага след разлива с мека кърпа, след което да се избърше и изсуши, както е посочено по-горе. Важно е да се изпълни тази процедура, за да се предотврати проникването на течности в повърхността, тъй като това може да доведе до отделяне и/или разцепване на повърхностния материал.

Повърхностите на мебелите могат да бъдат повредени от горещи съдове, мокри чаши и предмети с остри или твърди повърхности. Препоръчва се използването на подложки за маса.

Мебелите трябва да се използват само в съответствие с конструкцията им и предназначението им. За вашата безопасност мебелите не трябва да се използват като заместител на стълба, стъпала или закачалка и др. Ако някои части липсват или са повредени, спрете да използвате мебелите, докато не бъдат заменени с оригинални резервни части.

Вратите, чекмеджетата и рафтовете не трябва да се оставят отворени (извадени) без необходимост, тъй като това може да застраши

безопасността на потребителите, особено на децата.

Мебелите трябва да се поставят на разстояние от поне 1 метър от активни източници на топлина, като радиатори и нагреватели. Те трябва да се използват в сухи, затворени помещения, защитени от въздействието на атмосферните условия, включително от пряка слънчева светлина. Прекалено сухият или влажният въздух може да доведе до деформации на някои части от мебелите. Избягвайте да поставяте мебелите върху влажна повърхност.

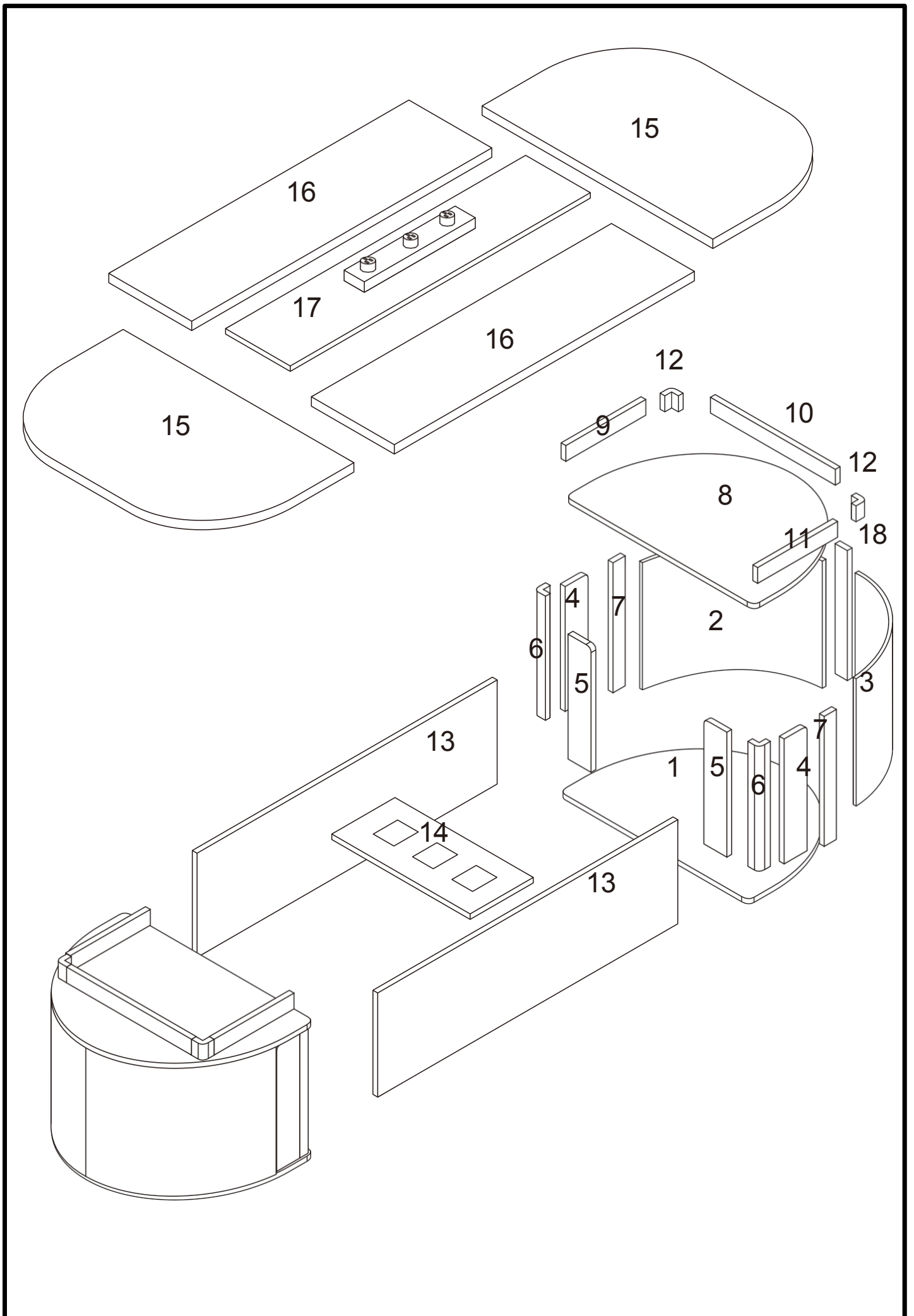
Преустановете употребата им в случай на разхлабване (отвиване) на винтове, болтове или гайки.

Моля, запазете това за бъдеща справка!







ПРОВЕРКА НА ПРОДУКТА

При получаване на мебелите, моля, проверете размерите на продукта и броя на кашоните.

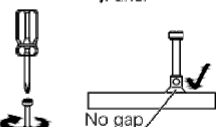
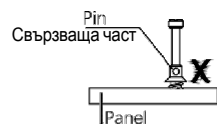
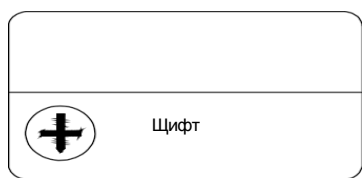
Комплектът за маса за срещи DG15-C0232 трябва да бъде опакован в 3 кашона. Маркировката за доставка трябва да е посочена на 1 от 3, 2 от 3 и 3 от 3.



• Списък с части

№	Описание	Размер (мм)		Брой	№	Описание	Размер (мм)		Брой
A	Ексцентър	15•11,5		84	B	Пин	6•32		52
C	Дърве на запушалка	e8•30		16	D	Стикери	/20		84
E	правоъгълник гайка	M10-40•17•8		8	F	Пластмасов квадрат капак	2 -88	<¿;>	1
G	Ръбова пръчка (с разделител)	M10*160		8	H	Гайка	M10•7		16
	Кръгла ножка	as0•30H		10	J	Самонарезен винт	5•20		20
K	Самонарезен винт	4•16		64	L	Самонарезен винт	4•30		
M	стомана TL шкаф за повторно пускане от извито желязо	424*404578		4	N	TL съединител, алуминий	L=578		4
O	TL конектор, алуминиев	L=60		4	P	Голям винт с плоска глава (с дистанционна втулка)	6*25		16
Q	Голям ВИНТ с плоска глава (с дистанционна втулка)	6,90		4	R	OEГD008 твърда релса (с електропровод)			1
c	Пин			32	T	Гайка	M6•3,8		32

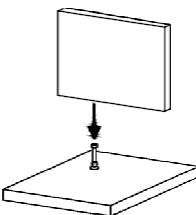
МОНТАЖ НА ШПИЛКИТЕ, КАКТО Е ПОКАЗАНО ПО-ДОЛУ:



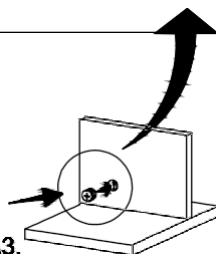
A1.



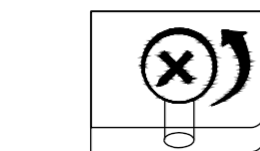
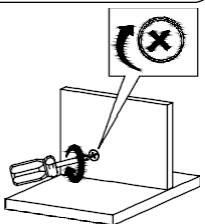
A2.



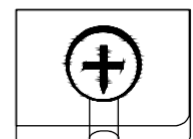
A3.



A4.



Завъртете свързващата част, ако се намира в позицията, показана по-горе

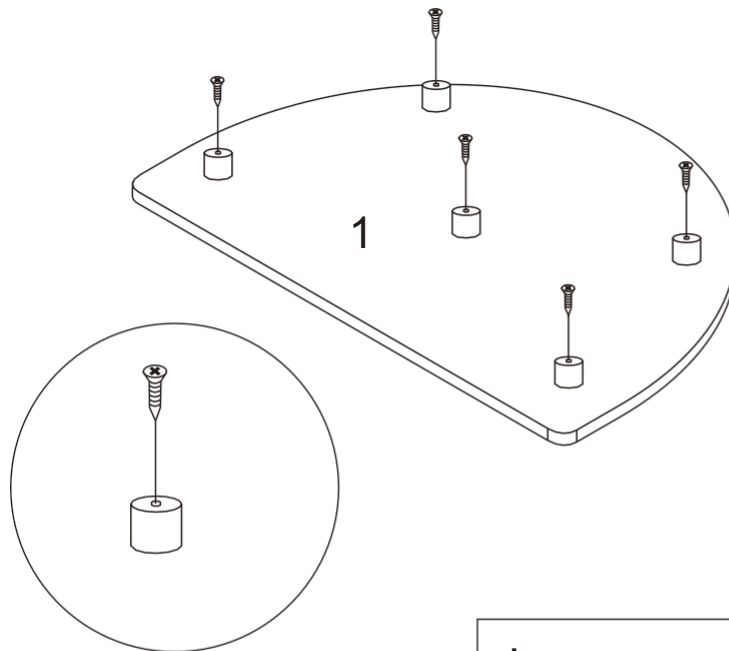



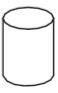
Правилна ориентация за поставяне на болтовете

■ Стъпки на сглобяване

x2

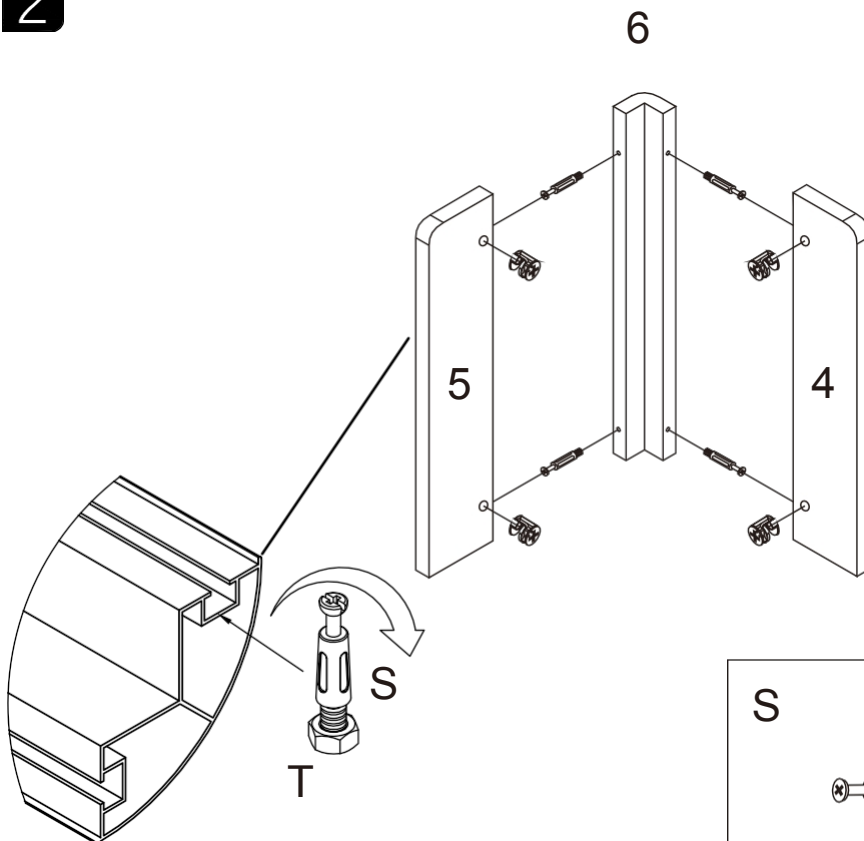
1


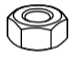



<p>J</p>  <p>5*20 x20</p>	<p>I</p>  <p>x10</p>
---	---

2

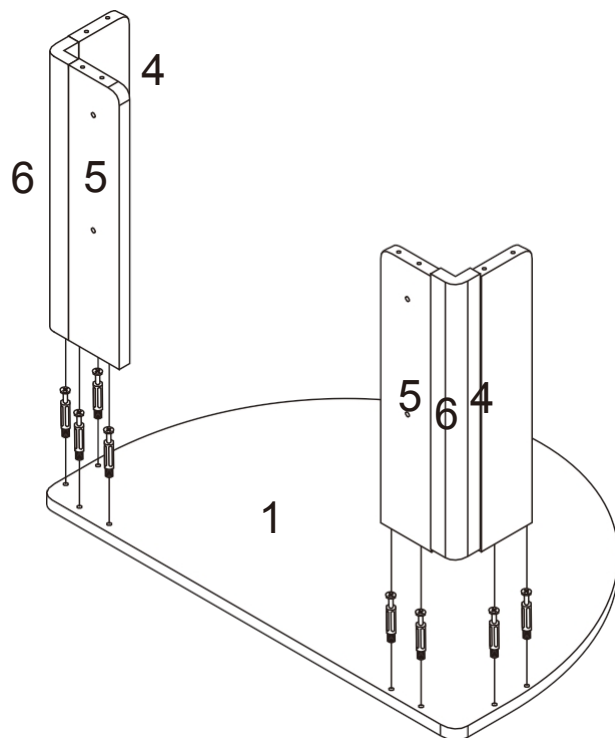
x4



<p>S</p>  <p>x16</p>	<p>T</p>  <p>x16</p>
<p>A</p>  <p>x16</p>	

Assembly Steps

3



x2

B



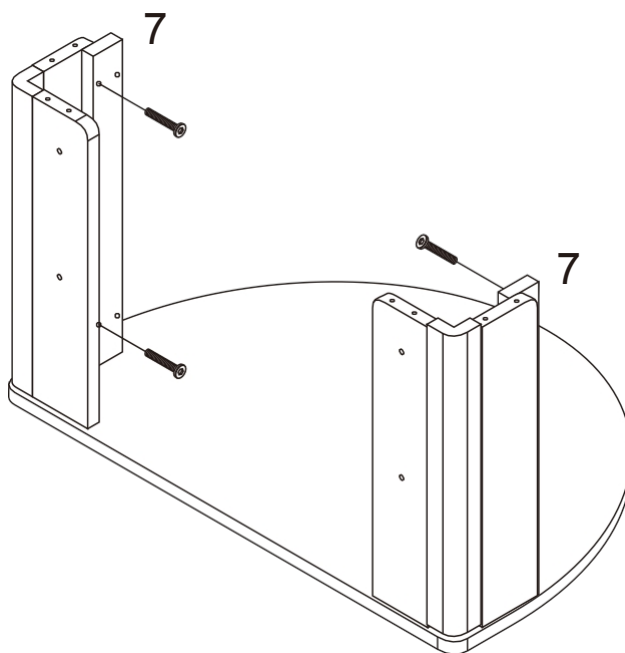
x8

A



x8

4



x2

P

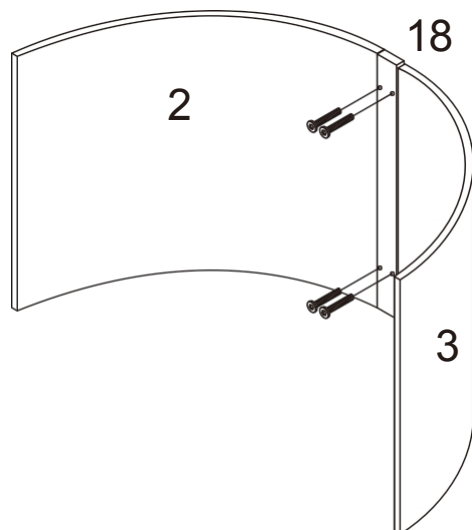


x8

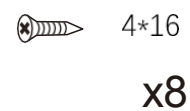
■ Assembly Steps

5

x2

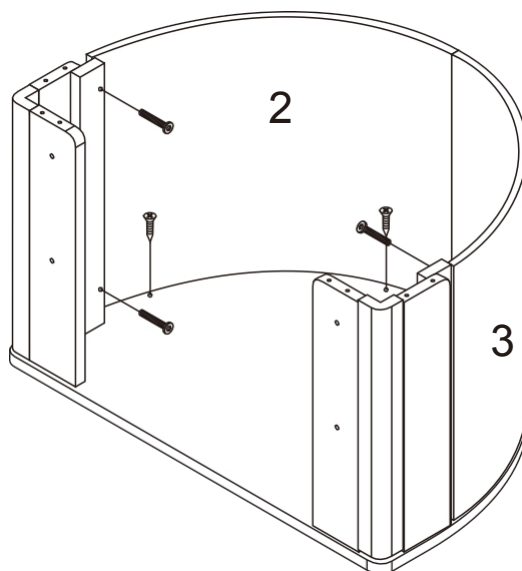


K

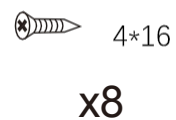


6

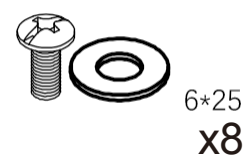
x2



K



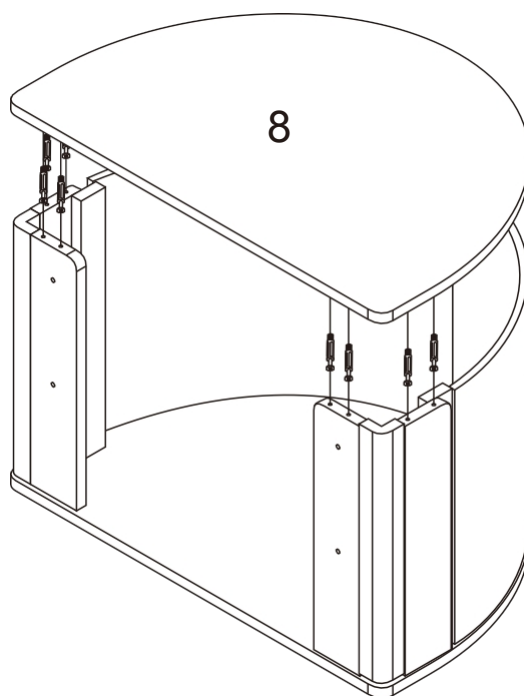
P



Assembly Steps

7

x2



B



x8

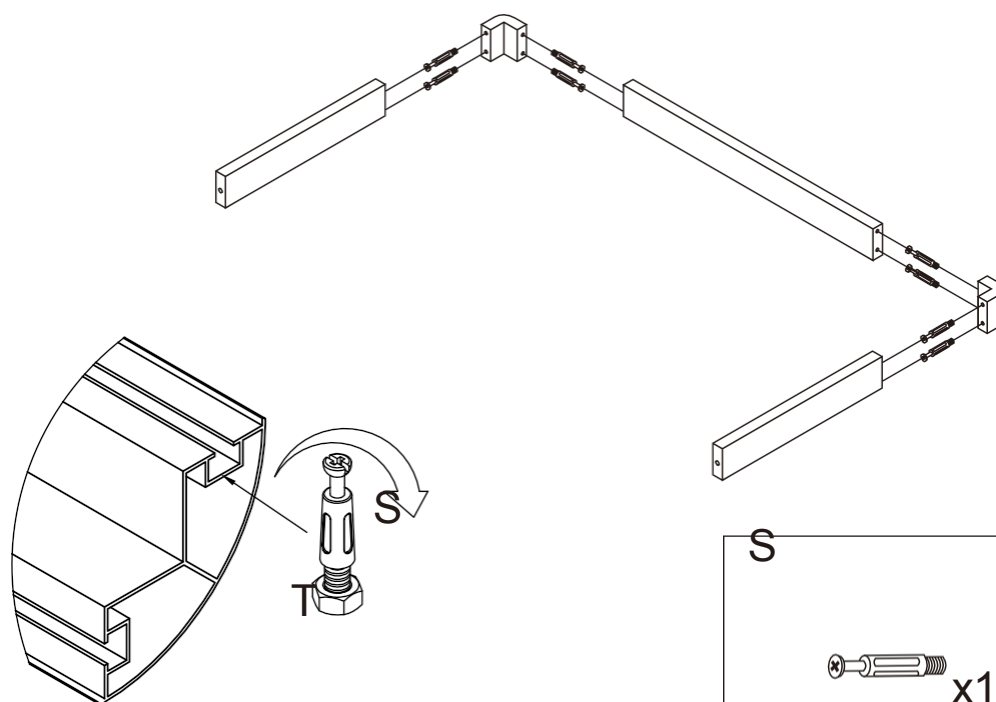
A



x8

8

x2



T



x16

S



x16

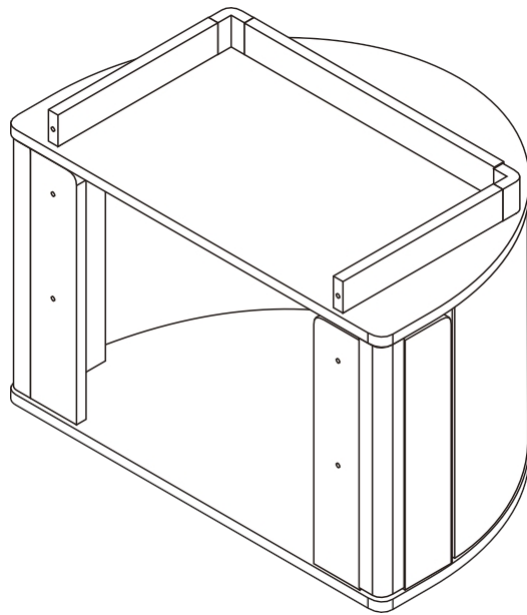
A



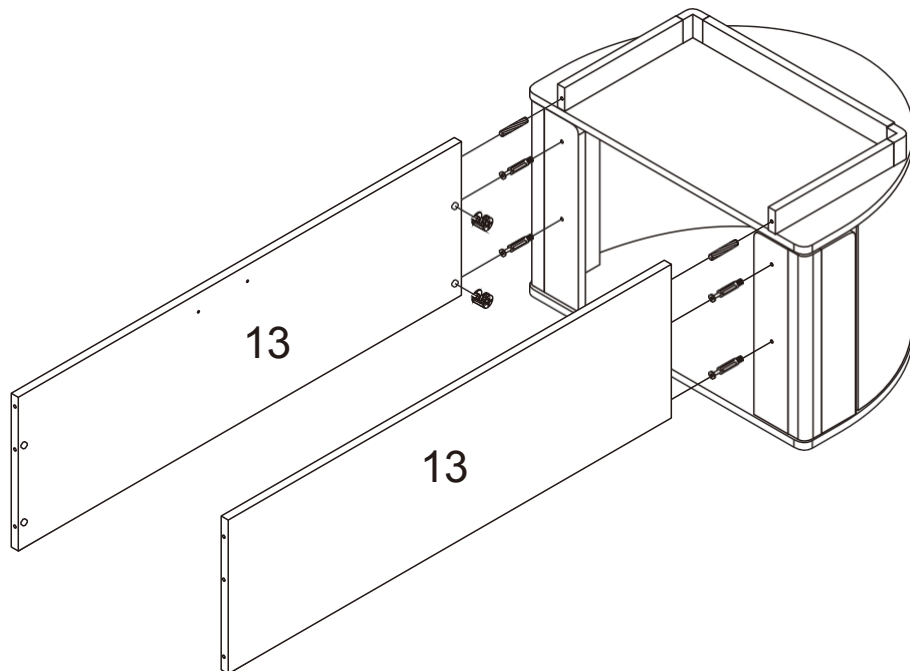
x16




■ Assembly Steps

9



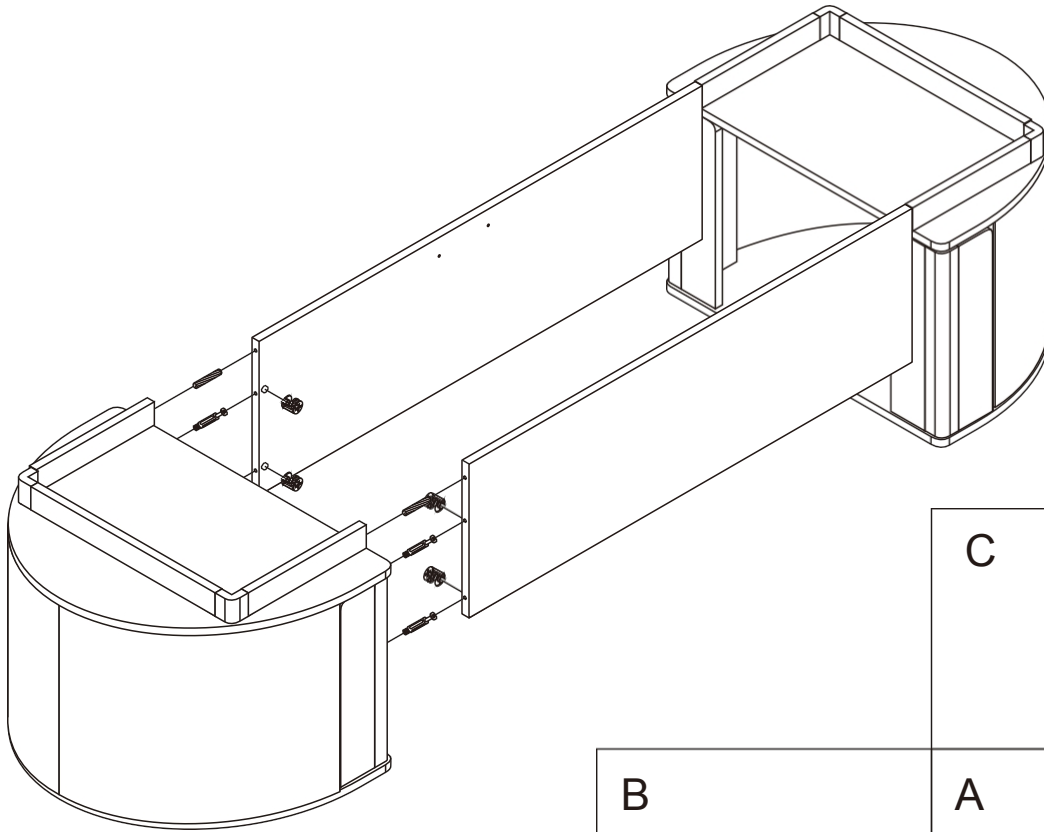
10



<p>B</p>  <p>x4</p>	<p>A</p>  <p>x4</p>	<p>C</p>  <p>x2</p>
--	---	--

Assembly Steps

11



C



x2

B



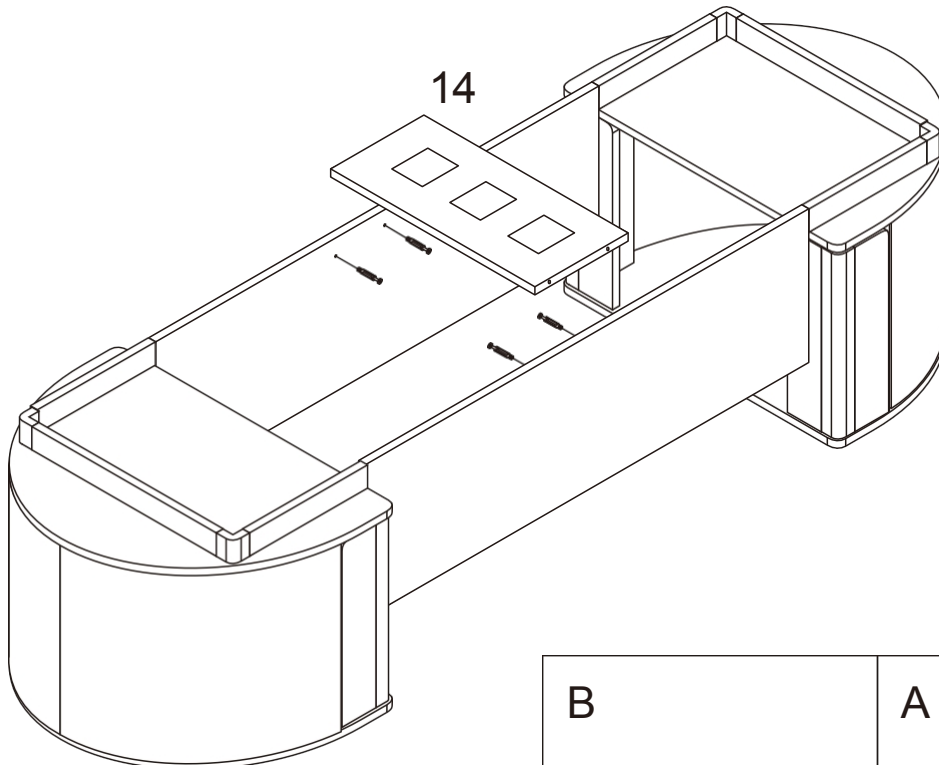
x4

A



x4

12



14

B



x4

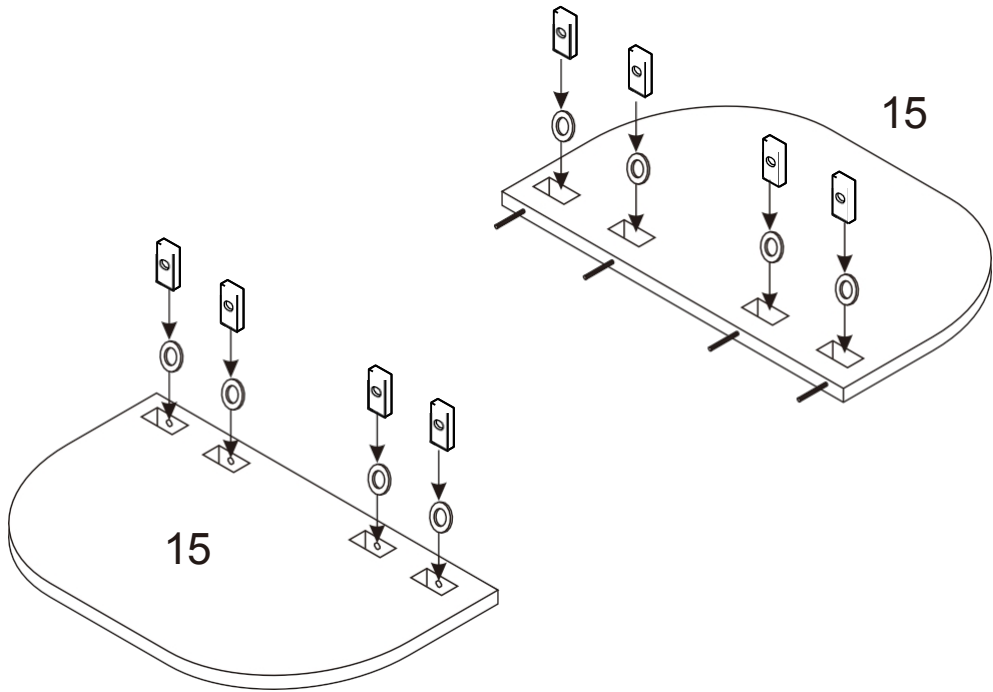
A






x4

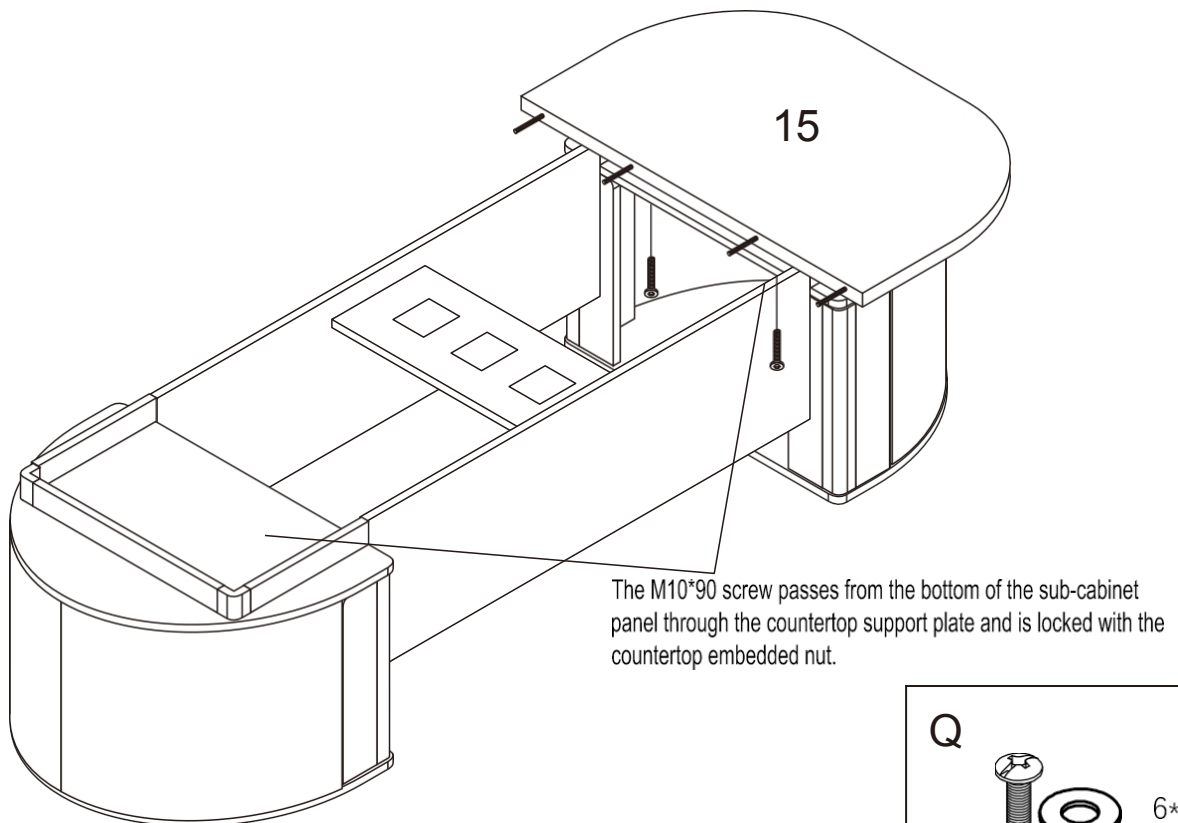
Assembly Steps

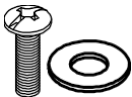
13



<p>G</p>  <p>x8</p>	<p>E</p>  <p>M10-40*17*8</p> <p>x8</p>	<p>G</p>  <p>x8</p>
--	--	--

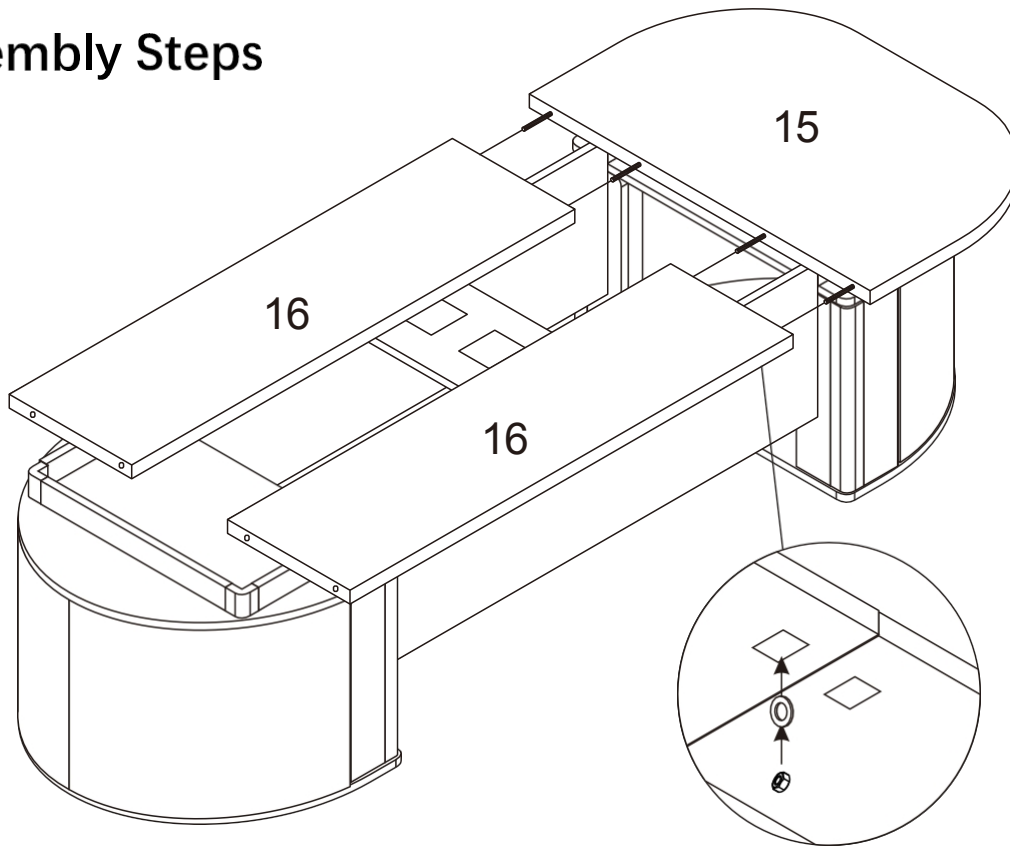
14

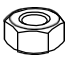



<p>Q</p>  <p>6*90</p> <p>x4</p>
--

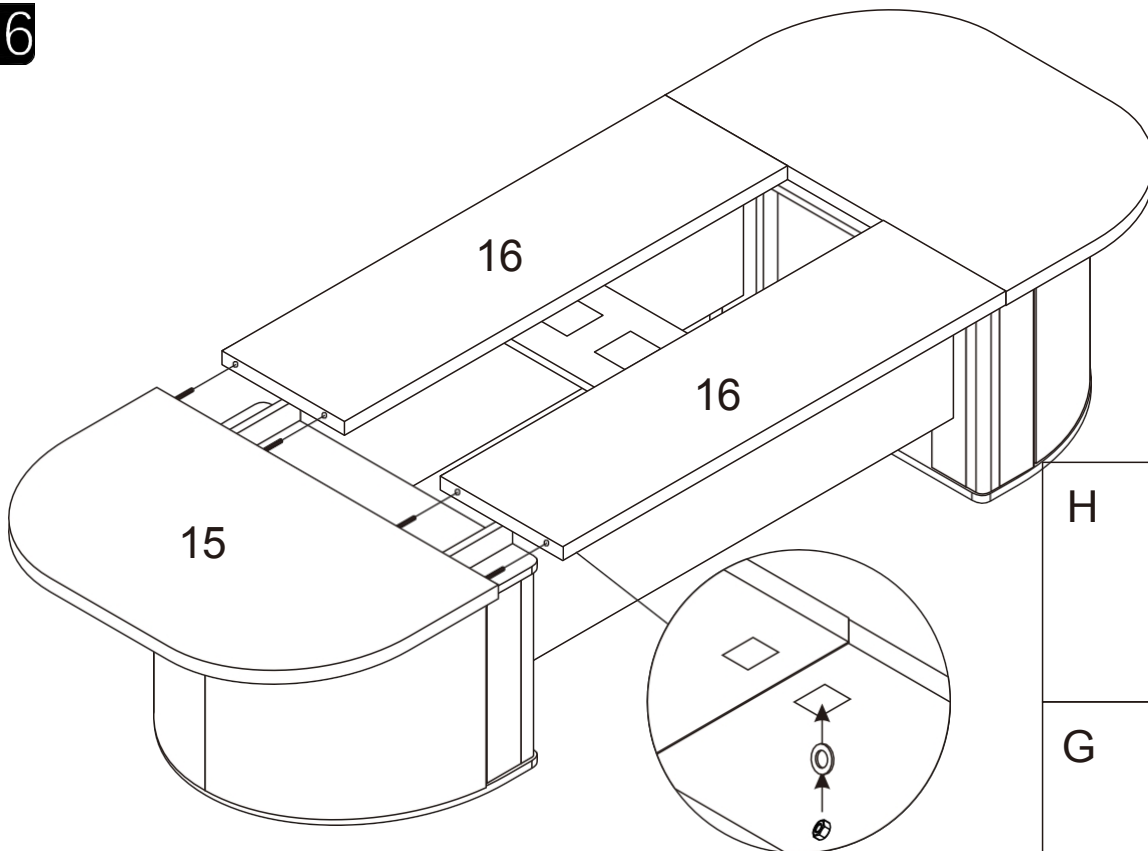
■ Assembly Steps

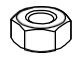
15

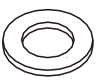


H  M10*7 x4	G  x4
--	--

16

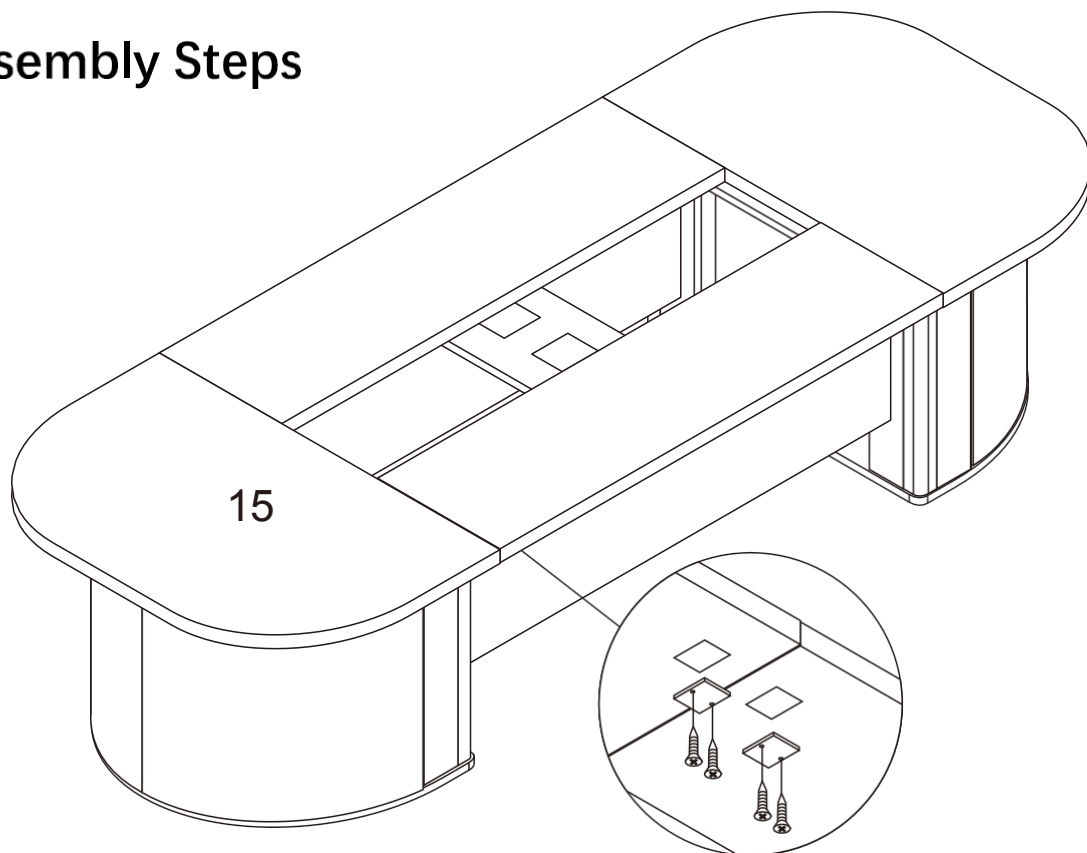


H  x4
--

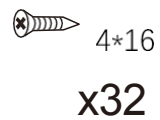
G  x4
--

■ Assembly Steps

17



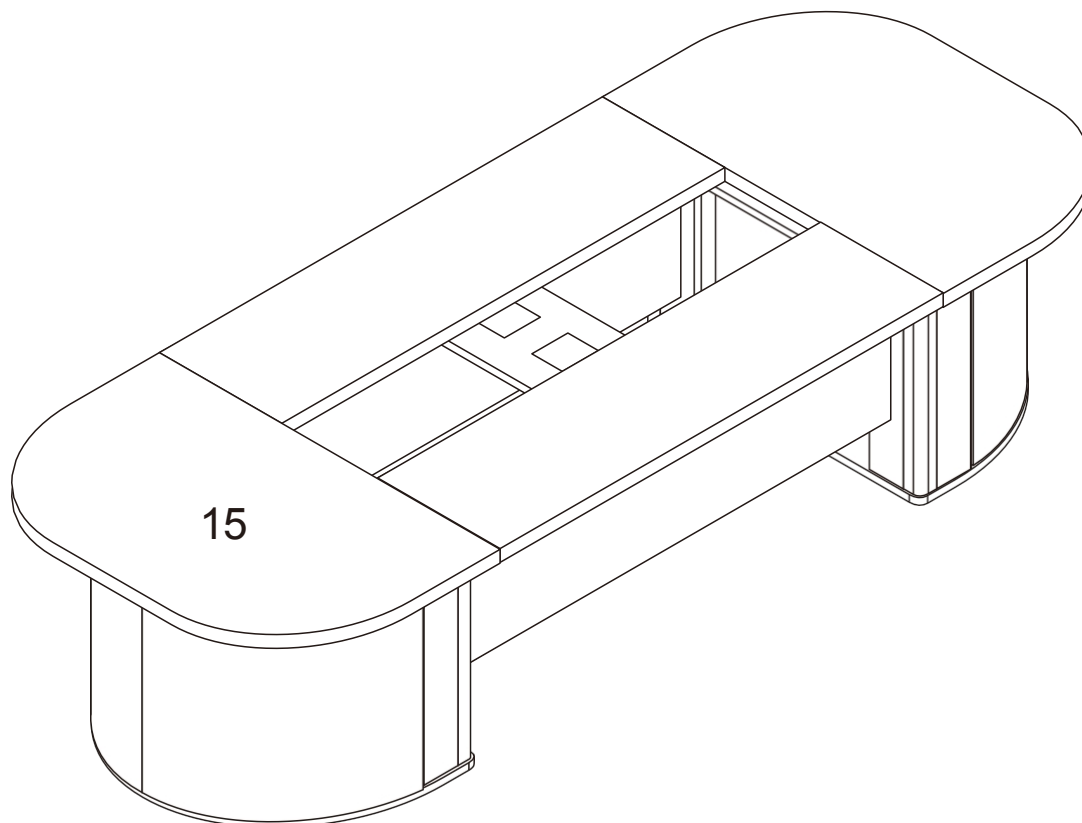
K



F

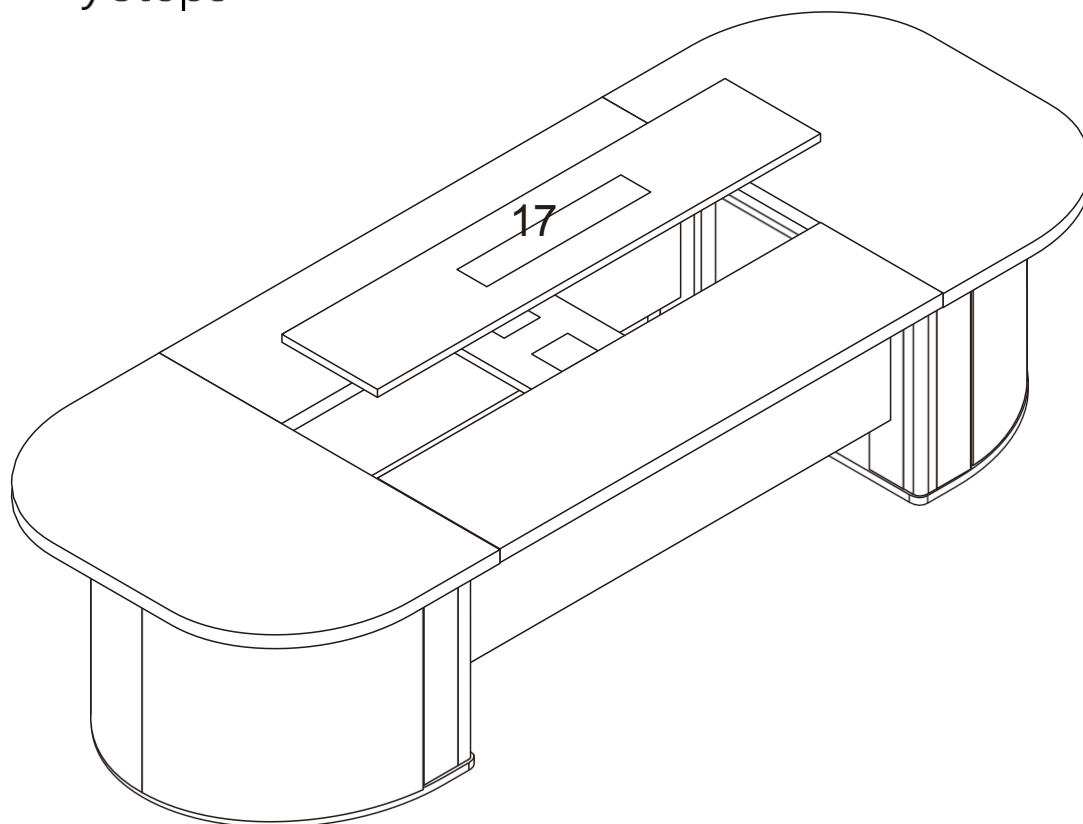


18

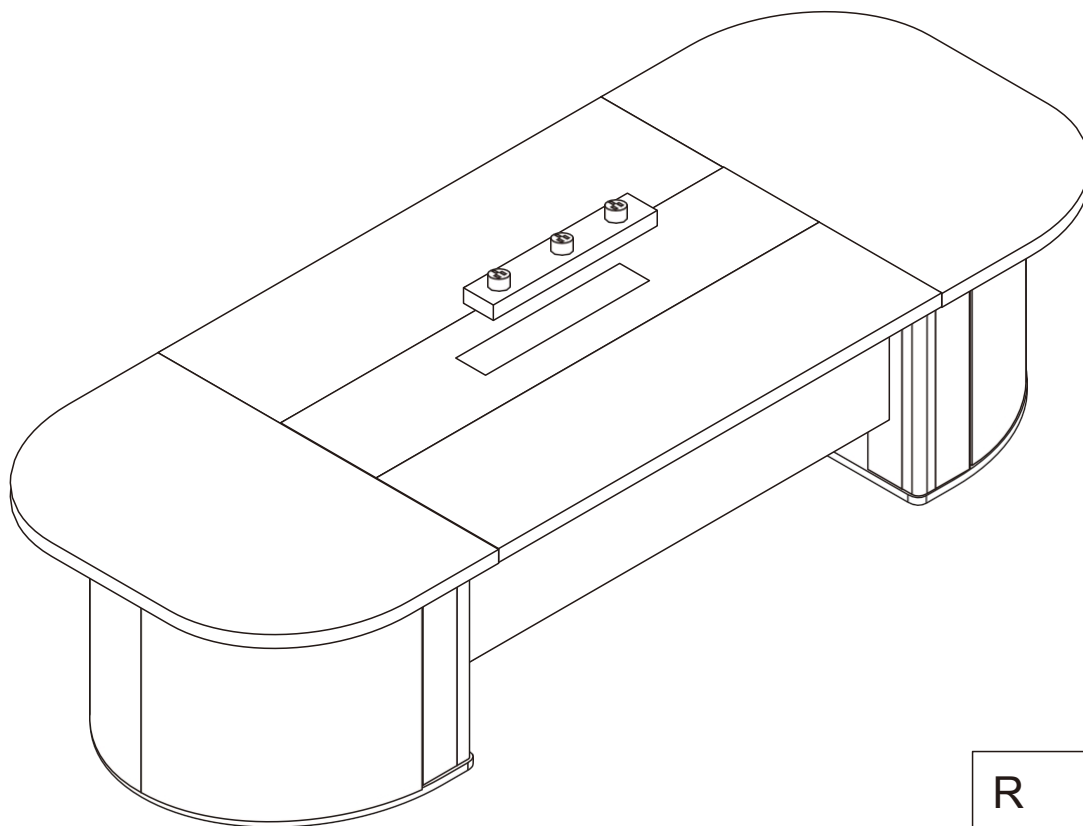


■ AssemblySteps

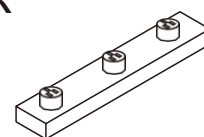
19



20



R



x1

ЗАКЛЮЧИТЕЛНА ЗАБЕЛЕЖКА:

Не влачете мебелите, тъй като това може да доведе до повреда на краката. Вместо това помолете поне 2 души да ги вдигнат внимателно и предпазливо от двата края.

ВАЖНО: РЪКОВОДСТВО ЗА ГРИЖА ЗА МЕБЕЛИТЕ ВИ ОТ МЕЛАМИНОВИ ПЛОЧИ

Моля, прочетете важната информация относно мебелите ви.

- Почиствайте често праха с чиста, влажна кърпа без влакна.
- Избягвайте използването на химикали или разтворители при почистването на мебелите.
- Не поставяйте горещи предмети върху повърхността на мебелите.
- Избягвайте да излагате мебелите на силна слънчева светлина.
- Не излагайте мебелите си на въздействието на течности.
- Не позволявайте остри или груби предмети да надраскат повърхността на мебелите.
- Когато премествате мебелите, не ги влачете по пода.